

FIG. 1

Patented 4-27-66

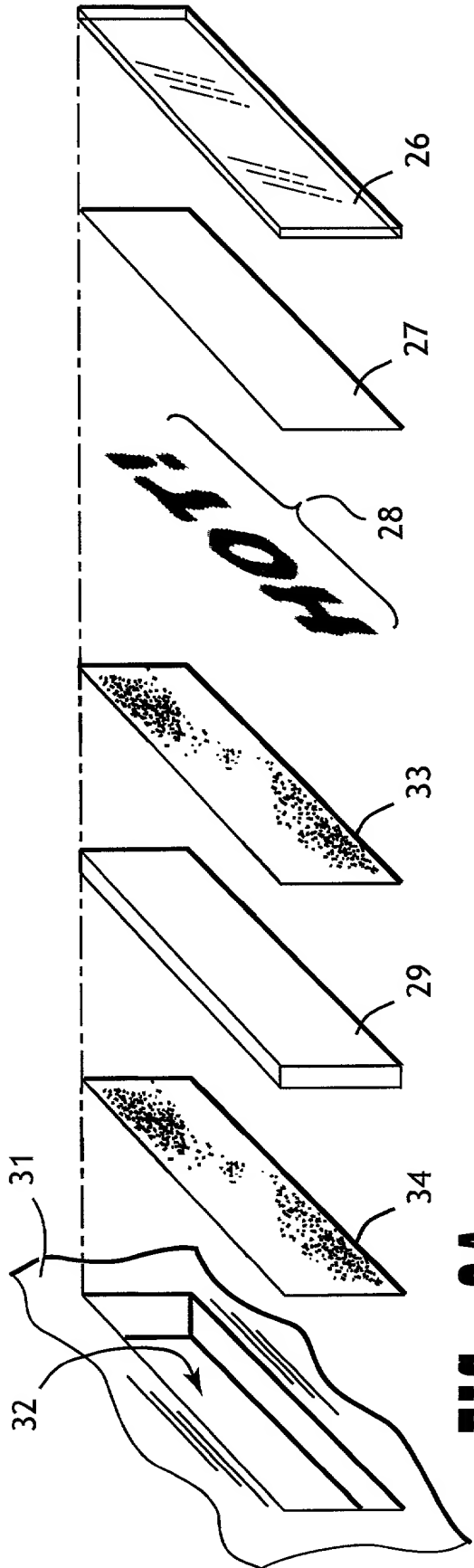


FIG. 2A

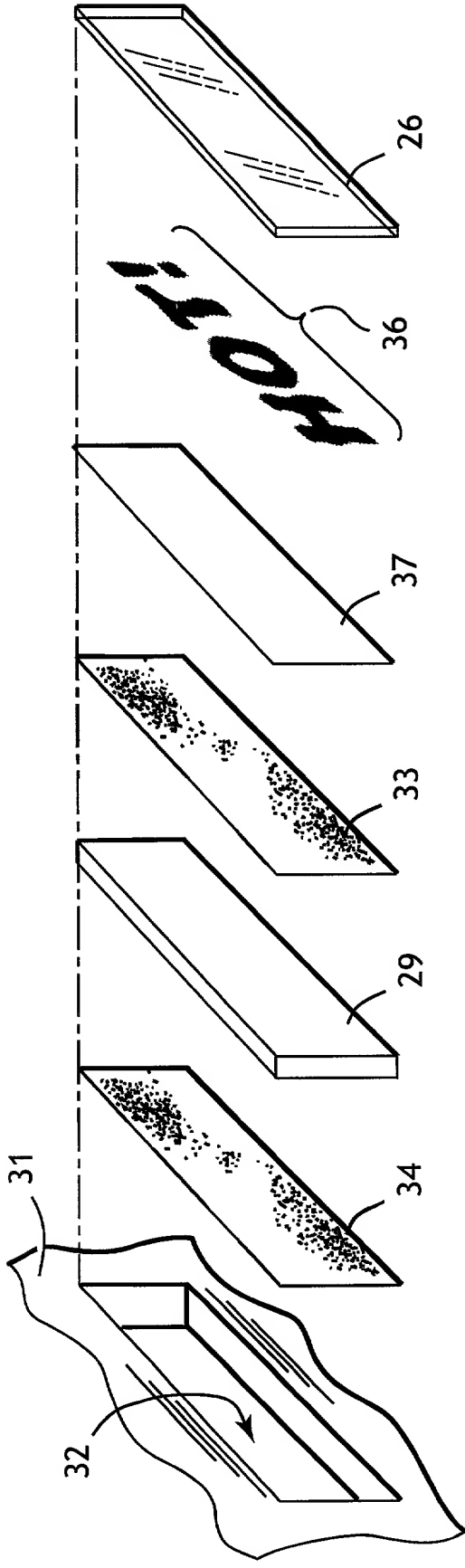


FIG. 2B